

ГЕОДЕЗИЧЕСКАЯ ЮСТИРОВКА ОБЛУЧАТЕЛЯ РАДИОТЕЛЕСКОПА РАТАН-600

Ю. К. Зверев, Э. И. Коржин, А. П. Глузов*

Описывается струнно-оптический метод юстировки отражающей поверхности вторичного зеркала (облучателя) типа II—III радиотелескопа РАТАН-600. Приводятся результаты юстировки (оценка точности) зеркала № 1. Показывается принципиальная возможность формирования отражающих поверхностей описанным методом со средней квадратичной ошибкой меньше ± 0.10 мм.

A string-optical method used for adjusting the reflecting surface of the II—III-type secondary mirror (feed) of the radiotelescope RATAN-600 is described. The adjustment results (accuracy estimates) for the mirror No 1 are presented. The principal possibility to form reflecting surfaces by the described method with a mean-square error less than ± 0.10 mm is shown.

Для получения качественного, т. е. без искажений, радиоизображения космических радиоисточников на радиотелескопе РАТАН-600 необходимо иметь точную отражающую поверхность как у главного зеркала, так и у вторичного (облучателя). Поэтому формирование (или юстировка) отражающих поверхностей вторичных зеркал входит в состав юстировочных работ как одна из главных частей.

На рис. 1 показано вторичное зеркало типа II—III. Его отражающая поверхность представляет собой часть поверхности параболического цилиндра, уравнение нормального сечения которого имеет вид:

$$Y^2 = 4fX, \quad (1)$$

где f — фокусное расстояние параболы, равное 2.15 м; X изменяется от 0 до 2.7 м; Y — от -0.4 до $+4.8$ м; ширина зеркала 8.3 м.

Собирается поверхность из жестких прямоугольных элементов соответствующей кривизны, изготавливаемых на заводе. Каждый элемент крепится к каркасу зеркала в трех точках. Механизмы крепления элементов являются одновременно механизмами регулировки. В собранном виде поверхность зеркала состоит из 56 элементов. Средняя квадратичная (ср. кв.) ошибка поверхности после юстировки не должна превышать ± 0.2 мм.

Сущность струнно-оптического метода юстировки отражающей поверхности. Очевидно, что юстировку отражающей поверхности вторичного зеркала удобно выполнять от какой-то эталонной поверхности, например от параболической, имеющей те же параметры, что и поверхность зеркала, или от поверхности, отклонение точек которой от расчетной можно измерить или вычислить. Поэтому проблема получения качественной поверхности облучателя решается в два этапа: на первом определяется и закрепляется положение точек эталонной поверхности, на втором от этих точек происходит установка элементов поверхности зеркала в проектное положение. Поскольку поверхность зеркала цилиндрическая, целесообразно задать эталонную поверхность необходимым числом обра-

* Сотрудник Центрального научно-исследовательского института геодезии, аэрофотосъемки и картографии.

зующих, которые могут быть материализованы, например, при помощи струн. В этом случае струны подвешиваются на опорные точки, прямоугольные координаты которых должны удовлетворять уравнению (1). Если опорные точки попарно укрепить на каркасе зеркала, то их можно выставить так, что формируемая поверхность окажется смещенной по оси x относительно эталонной на постоянную величину c_0 .

Для рассматриваемого зеркала ось y системы координат опорных точек совпадает с отвесной линией, поэтому значения Y_i опорных точек могут быть измерены посредством нивелирования. По измеренным значениям $Y_{i, \text{изм}}$ легко найти значения X_i :

$$X_{i, \text{выч}} = Y_{i, \text{изм}}^2 / 8600. \quad (2)$$

В соответствии с этими значениями выполняется корректировка планового положения опорных точек, после чего из контрольных измерений определяются величины $X_{i, \text{изм}}$.

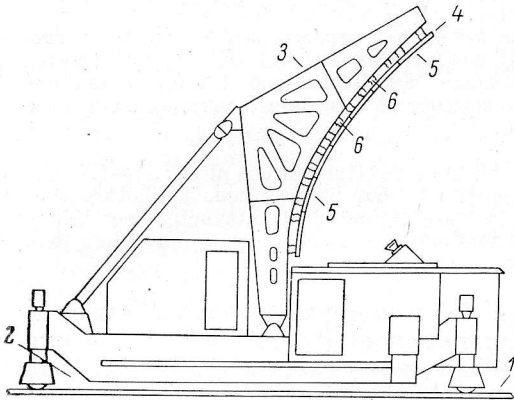


Рис. 1. Облучатель типа II—III.

1 — рельсовый путь; 2 — рама облучателя; 3 — каркас зеркала; 4 — отражающая поверхность, состоящая из элементов 5; 6 — механизмы регулирования.

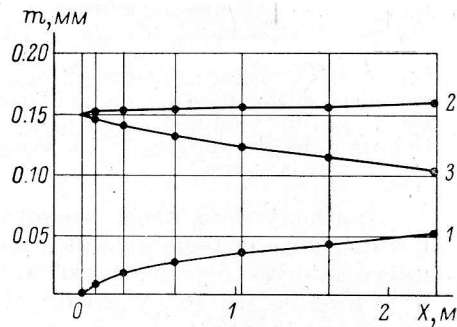


Рис. 2. Расчетная точность определения положения координат опорных точек.

1 — $m_{X, \text{выч}}$; 2 — $m'_{X, \text{фак}}$
3 — $m'_{X, \text{фак}} \sin \alpha_i$.

Величины $Y_{i, \text{изм}}$, $X_{i, \text{выч}}$ и $X_{i, \text{изм}}$ используются для вычисления абсцисс $X_{ij, \text{изм}}$ реальных точек струны, натянутой между опорными точками iE и iW (буквы E и W обозначают восточную и западную сторону зеркала), и абсцисс $X_{ij, \text{выч}}$ точек эталонной поверхности. Значения $X_{ij, \text{изм}}$ находятся интерполированием:

$$X_{ij, \text{изм}} = X_{iE, \text{изм}} + (\Delta X_i / B) k_j,$$

где $\Delta X_i = (X_{iW} - X_{iE})_{\text{изм}}$; B — расстояние между опорными точками; k_j — расстояние между точками iE и j . Приращение абсцисс dX_{ij} точек эталонной поверхности можно вычислить по приращениям ординат dY_{ij} точек струны:

$$dX_{ij} = (Y_i / 4300) dY_{ij};$$

$$dY_{ij} = \delta Y_{ij, \text{инт}} + \delta Y_{j, \text{шк}}.$$

Здесь $\delta Y_{ij, \text{инт}}$ находится интерполированием:

$$\delta Y_{ij, \text{инт}} = (\Delta Y_{i, \text{изм}} / B) k_j,$$

а $\delta Y_{j, \text{шк}}$ вычисляется по экспериментально определенному параметру u , характеризующему провисание струны:

$$\delta Y_{j, \text{шк}} = u (s_j^2 - s_{\text{max}}^2),$$

где $s_j = k_j - B/2$; $s_{\text{max}} = B/2$.

Таким образом, для любой точки j струны можно найти значения $X_{ij, \text{выч}}$, которые согласуются с «измеренными» значениями ординат Y_{ij} :

$$X_{ij, \text{выч}} = X_{iE, \text{выч}} + dX_{ij},$$

и значения $X_{ij, \text{изм}}$, которые отражают фактическое положение точек струны относительно оси x . Величины $X_{ij, \text{выч}}$ и Y_{ij} являются координатами точек эталонной поверхности.

С учетом выбранного значения c_0 смещение точек юстируемой поверхности относительно соответствующих точек струны

$$c_{ij} = c_0 + (X_{ij, \text{изм}} - X_{ij, \text{выч}}) + \delta X_{ij}. \quad (3)$$

Поправка δX_{ij} появляется в связи с использованием при измерении величин $X_{i, \text{изм}}$ дополнительной струны, которая вместе с основной образует биссектор. Эта поправка учитывает отклонение ширины биссектора i от среднего размера. Необходимое смещение юстируемых точек относительно струны по нормали к поверхности (а именно в этом направлении происходит перемещение элементов при выставлении их в проектное положение) будет равно

$$\zeta_{ij} = c_{ij} \sin \alpha_i + r, \quad (4)$$

где r — радиус струны; α — угол между касательной к параболы и осью x .

Таким образом, при наличии массива значений ζ_{ij} отражающая поверхность может быть отъюстирована, если имеется техническая возможность с высокой точностью фиксировать перемещения элементов поверхности относительно струны.

Как видно из выражений (3) и (4), точность поверхности зеркала прежде всего будет определяться точностью измерения координат опорных точек. Если m_Y — ср. кв. ошибка определения значений $Y_{i, \text{изм}}$, то

$$m_{X, \text{выч}} = (m_Y/4.3) \sqrt{\frac{\sum Y_i^2}{n}},$$

где Y_i выражено в метрах; n — число опорных точек.

Фактическое положение опорных точек относительно оси x будет характеризоваться ср. кв. ошибкой $m_{X, \text{фак}}$:

$$m_{X, \text{фак}} = \sqrt{m_{X, \text{выч}}^2 + m_{X, \text{изм}}^2 + m_i^2},$$

а отклонения опорных точек от параболы (1) по нормали к ней — ср. кв. ошибкой $m_{н.д.}$ (ошибкой исходных данных):

$$m_{н.д.} = m_{X, \text{фак}} \sqrt{\frac{\sum \sin^2 \alpha_i}{n}}. \quad (5)$$

На рис. 2 приведены графики значений $m_{X, \text{выч}}$ (кривая 1),

$$m'_{X, \text{фак}} = \sqrt{m_{X, \text{выч}}^2 + m_{X, \text{изм}}^2} \quad (\text{кривая 2})$$

и $m'_{X, \text{фак}} \sin \alpha$ (кривая 3) для каждой из опорных точек при $m_Y = \pm 0.05$ мм и $m_{X, \text{изм}} = \pm 0.15$ мм.

Абсциссы точек ij находятся интерполированием соответствующих величин между точками iE и iW . В [1, 2] показано, что в подобных случаях влияние ошибок исходных данных Δ_1 и Δ_2 на положение промежуточных точек описывается выражением.

$$\Delta_{(t/n)} = \sqrt{\left(1 - \frac{t}{n}\right)^2 \Delta_1 + \left(\frac{t}{n}\right)^2 \Delta_2},$$

где t/n — интерполяционный множитель.

Можно показать далее, что отклонение всех точек t/n (при $0 < t < 1$) от расчетного положения вследствие ошибок исходных данных будет характеризоваться ср. кв. ошибкой m_t :

$$m_t = m_{н.д} \sqrt{\frac{2}{3}}.$$

Следовательно, ср. кв. ошибка $m_{i,j}$ определения смещения точек юстируемой поверхности по нормали к ней относительно струны, обусловленная ошибками в положении опорных точек, будет в 1.2 раза меньше ср. кв. ошибки определения положения опорных точек:

$$m_{i,j, н.д} = m_{X, фак} \sqrt{\frac{2}{3} \frac{\sum \sin^2 \alpha_i}{n}}. \quad (6)$$

Помимо ошибок исходных данных на точность поверхности будут оказывать влияние еще следующие ошибки: измерения величин $\zeta_{i,j} - \Delta_\zeta$, определения параметров провисания струны — Δ_{sh} , определения радиуса струны — Δ_r , т. е.

$$m_{i,j, изм} = \sqrt{m_\zeta^2 + m_r^2 + m_{sh}^2 \frac{\sum Y_i^2 \sin^2 \alpha_i}{18.5n}}. \quad (7)$$

С учетом ошибок исходных данных будем иметь следующее выражение для оценки точности поверхности по юстируемым точкам:

$$m_S = \sqrt{\frac{2}{3} m_{X, фак}^2 \frac{\sum \sin^2 \alpha_i}{n} + m_\zeta^2 + m_r^2 + m_{sh}^2 \frac{\sum Y_i^2 \sin^2 \alpha_i}{18.5n}}. \quad (8)$$

В эту формулу не входят ошибки изготовления элементов поверхности, так как предполагается, что небольшие по размерам элементы в заводских условиях могут быть изготовлены достаточно точно.

Инструменты и юстировочные приспособления; результаты юстировки. Описанный метод был применен при юстировке отражающих поверхностей трех вторичных зеркал типа II—III радиотелескопа РАТАН-600. Ниже приводится описание некоторых инструментов и приспособлений, использованных при измерениях, и результаты юстировки зеркала № 1.

Все измерения, связанные с определением положения опорных точек, для ослабления влияния температурных деформаций проводились ночью. Фиксированное положение зеркала относительно отвесной линии контролировалось по двум 10-секундным цилиндрическим уровням, укрепленным на каркасе зеркала; положение зеркала в плане контролировалось по специальным геодезическим пунктам юстировочной площадки.

Значения $Y_{i, изм}$ были определены посредством высокоточного геометрического нивелирования короткими лучами с использованием нивелирных инварных лент конструкции ЦНИИГАиК. Нивелирование производилось до и после определения планового положения опорных точек, после каждого нивелирования выполнялось компарирование лент. За окончательные значения $Y_{i, изм}$ были приняты средние из двух серий наблюдений. Оценка точности выполнена по разностям двойных измерений: $m_Y = \pm 0.055$ мм. Такая точность обуславливает вычисление величины $X_{i, выч}$ со ср. кв. ошибкой $m_{X, выч} = \pm 0.046$ мм.

Для определения планового положения опорных точек облучатель был установлен на юстировочной площадке, оборудованной на участке северного радиального пути. Она состоит из двух пар специальных геодезических пунктов, соединенных между собой горизонтальными направляющими, параллельными оси рельсового пути и с достаточной точностью задающими направление оси x . Центры пунктов закреплены втулками диаметром 25.40 мм, такие же втулки имеются на передвижных плитках (ползунках), которые могут быть установлены в любом месте на направляющих. Втулки служат для принудительного центрирования зенит-

прибора PZL-360 и для фиксации целиков при линейных измерениях. Измерение величин $X_{i, \text{изм}}$ сводится к определению горизонтальных проложений между точками 1 и i и выполнялось по следующей схеме. Ползунок закреплялся на направляющей на расстоянии $X_{i, \text{выч}} \pm 0.5$ мм от центра геодезического пункта; это расстояние измерялось контрольной (женевской) линейкой и затем зенит-прибором, снабженным плоскопараллельной пластинкой, определялось смещение опорных точек (по оси x) относительно вертикальных линий, проходящих через центры втулок геопункта и ползунок:

$$X_{i, \text{изм}} = L_i - \delta X_1 + \delta X_i.$$

Здесь L_i — результат измерений контрольной линейкой; δX_1 и δX_i —

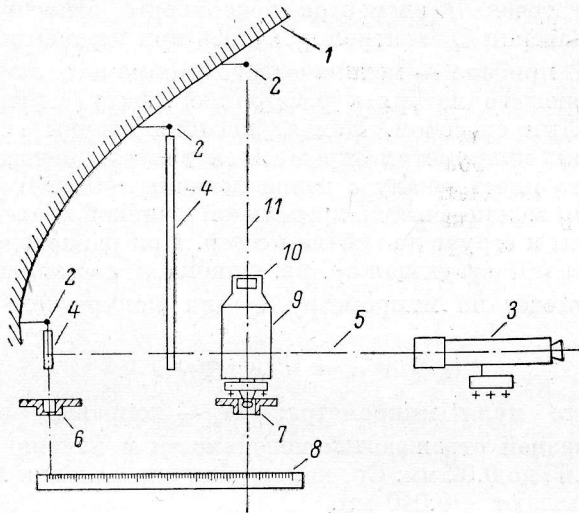


Рис. 3. Схема определения прямоугольных координат опорных точек.

1 — отражающая поверхность; 2 — опорные точки; 3 — нивелир; 4 — нивелирные ленты; 5 — горизонт нивелира; 6 — центрировочная втулка геодезического пункта юстировочной площадки; 7 — центрировочная втулка подвижной плиты (ползунок); 8 — контрольная линейка (эталонный метр); 9 — зенит-прибор PZL-360 с плоскопараллельной пластинкой 10; 11 — визирная линия зенит-прибора.

результаты измерений зенит-прибором:

$$\delta X = \text{ВП} - \text{МО}_Z = \text{МО}_Z - \text{НЗ};$$

$$\text{МО}_Z = \frac{\text{ВП} + \text{НЗ}}{2}.$$

Величины ВП и НЗ — отсчеты по барабану плоскопараллельной пластинки зенит-прибора при двух его положениях: «вперед» и «назад»; МО_Z — место нуля отсчетного барабана.

Значения $X_{i, \text{изм}}$ для зеркала № 1 были определены из двух серий измерений, выполненных в разные даты. За окончательные значения приняты средние из всех измерений, ср. кв. ошибка величин $X_{i, \text{изм}}$, вычисленная по размахам варьирования, оказалась равной $m_{X, \text{изм}} = \pm 0.127$ мм. Расстояния между основной и дополнительной струнами были измерены до установки механизмов закрепления опорных точек при помощи оптического микрометра со ср. кв. ошибкой $m_l = \pm 0.003$ мм. Таким образом, фактическое положение опорных точек относительно оси x определено со ср. кв. ошибкой $m_{X, \text{фак}} = \pm 0.135$ мм, что соответствует значению $m_{i, \text{д}} = \pm 0.115$ мм [формула (5)]. Следовательно, вклад ошибок определения положения опорных точек в общую погрешность отражающей поверхности составит по формуле (6) величину $m_{i, \text{д}} = \pm 0.095$ мм. Для конечного

числа юстируемых точек в данном случае коэффициент при $m_{x, \text{фак}}$ равен 0.822. Определение прямоугольных координат опорных точек схематически иллюстрируется рис. 3.

Провисание струны в точках j было определено экспериментально из нивелирования (подвижный биссектор зрительной трубы нивелира наводится непосредственно на струну). Параметры u , w и z кривой

$$h_j + v_j = us_j^2 + ws_j + z,$$

аппроксимирующей форму струны, вычислены по способу наименьших квадратов, при этом ср. кв. ошибка m_v отклонений величин v_j от плавной кривой оказалась равной ± 0.021 мм.

Выставление точек ij элементов поверхности относительно струны на расчетные значения ζ_{ij} контролировалось при помощи изготовленного для этой цели прибора — механического микрометра с микроскопом МИР-2, позволяющего измерять расстояние между струной и поверхностью контактными способом. Момент касания струны гранью измерительной пластины микрометра определялся визуально через микроскоп, окуляр которого имеет шкалу с ценой деления ~ 0.05 мм. Поэтому величину ± 0.05 мм можно считать предельной ошибкой подведения измерительной пластины к струне до касания с ней. При равновероятном законе распределения соответствующая ср. кв. ошибка m_ζ составляет ± 0.029 мм. Установочный отсчет по микрометру ζ_μ для конкретного значения ζ_{ij} равен

$$\zeta_\mu = \zeta_{ij} + MO_\mu - \delta_{\mu_i},$$

где MO_μ — место нуля микрометра; δ_{μ_i} — поправка, обусловленная различной кривизной отражающей поверхности и изменяющаяся с увеличением x от 0.05 до 0.02 мм. Ср. кв. ошибки определения MO_μ и радиуса струны не превышают ± 0.010 мм.

Таким образом, используя полученные значения составляющих ошибок, по выражениям (7) и (8) находим ср. кв. ошибки непосредственной установки элементов поверхности в проектное положение $m_{ij, \text{изм}}$ и общую ошибку поверхности m_S :

$$m_{ij, \text{изм}} = \pm 0.032,$$

$$m_S = \pm 0.10 \text{ мм.}$$

Величина m_S , вычисленная по ограниченному числу точек, а именно по юстируемым точкам, строго говоря, характеризует лишь точность метода юстировки. Для оценки геометрической точности поверхности необходимо учесть и ошибки изготовления элементов, которые приведут к увеличению значения m_S : в результате исследования поверхности некоторых элементов установлено, что ср. кв. ошибки сечений колеблются вокруг величины ± 0.10 мм. С другой стороны, учет спадающего к краям характера распределения поля в раскрыве зеркала при оценке точности будет в некоторой мере компенсировать ошибки изготовления. Поэтому можно считать, что ср. кв. ошибка эффективной поверхности зеркала не превышает ± 0.15 мм.

Заключение. Приведенные выше результаты юстировки и оценки точности свидетельствуют о полной пригодности данного метода для получения качественной отражающей поверхности. Этот вывод подтверждается результатами радиотехнических исследований: после юстировки зеркала уровень боковых лепестков фокального пятна, полученного автоколлимационным способом, снизился в полтора раза. Это улучшение формы пятна находится в согласии с расчетами. Все вышеизложенное позволило использовать описанный метод для юстировки еще двух зеркал подобного типа. Некоторые данные о точности, достигнутой на этих зеркалах, приведены в таблице (в мм).

Ошибка	Зеркало № 2	Зеркало № 3	Ошибка	Зеркало № 2	Зеркало № 3
m_H	± 0.052	± 0.043	$m_{п. д}$	0.076	0.059
$m_X, \text{изм}$	0.080	0.062	m_s	$< \pm 0.09$	$< \pm 0.08$

Как видно из таблицы, предложенный метод позволяет получать отражающую поверхность со ср. кв. ошибкой меньше ± 0.10 мм.

Список литературы

- Зверев Ю. К. Разбивка фундаментов кольцевых сооружений посредством последовательного удвоения числа сторон ломаной линии, вписанной в заданный сектор. — Вопросы атомной науки и техники. Сер. Проектирование, 5. М., 1972.
- Зверев Ю. К. Геодезические методы юстировки больших радиотелескопов с антеннами переменного профиля (БПР, РАТАН-600). Канд. дис. Л., 1973.