

МНОВОЛНОВОЙ ОБЛУЧАТЕЛЬ НА РЕЗОНАТОРАХ БЕГУЩЕЙ ВОЛНЫ С ЕДИНЫМ ФАЗОВЫМ ЦЕНТРОМ ДЛЯ ПРИМЕНЕНИЯ В РАДИОАСТРОНОМИИ

В. М. Богод, В. Н. Дижий, Д. В. Корольков, В. Е. Сорель

Описан облучатель, выполненный на резонаторе бегущей волны. Показано, что можно создать систему из таких резонаторов, рассчитанную для приема излучения на нескольких длинах волн одновременно, при этом фазовые центры всех резонаторов совпадают. Описан принцип работы, приведены основные расчетные характеристики и некоторые результаты измерений и практического использования такого облучателя на РАТАН-600.

An irradiator realized on the running wave resonator is described. The possibility of creating of the system of resonators inserted in each other for receiving radiation at several wavelengths simultaneously is shown. In this case phase centers of all irradiators are coincided. The main calculating characteristics and some results of usage of this system as the primary feed for the radiotelescope RATAN-600 are given.

В рефлекторных антеннах радиотелескопов в качестве первичных облучателей используются обычно рупорные облучатели на сантиметровых волнах и дипольные или спиральные — в дециметровом диапазоне. Как правило, в радиотелескопах облучатель работает на фиксированной волне со сравнительно узкой полосой принимаемых частот (5—20%), поэтому многие задачи, требующие исследования в широком диапазоне сантиметровых—дециметровых волн, приходится решать методом последовательных наблюдений со сменой облучателей и приемников. Существуют разработки широкодиапазонных и широкоугольных, рупорных, спиральных или печатных антенн, пригодных для использования в качестве облучателей, однако работающих на одной линейной или круговой поляризации. Это ограничение делает их непригодными для радиоастрономии, где поляризационные измерения имеют очень большое значение. Известны решения совмещения двух волн с сохранением возможности поляризационных измерений с помощью частотно-зависимых рефлекторов [1, 2]. Однако проблема совмещения нескольких облучателей на ряд волн в фокусе рефлекторной антенны и перекрытия диапазона в несколько октав с сохранением возможности поляризационных измерений остается до сих пор нерешенной.

В настоящей работе приводится описание облучателя на основе резонаторов бегущей волны (РБВ), который позволяет совмещать облучатели разных диапазонов в одном фокусе. Здесь мы приводим описание многоволнового облучателя на основе РБВ и результаты измерений основных характеристик, проведенных на РАТАН-600.

Основные требования, сформулированные при разработке такого облучателя, были следующие:

- а) обеспечение возможности одновременного приема излучения на нескольких длинах волн путем совмещения фазовых центров нескольких облучателей;
- б) наличие принципиальной возможности перекрытия широкого диапазона длин волн (несколько октав) и реализация для экспериментальных исследований в дециметровом диапазоне многоволновой антенны с частотным перекрытием в 2.5 раза (три волны — 12, 20 и 30 см);
- в) ширина полосы частот каждого канала многоволновой антенны должна быть порядка 10%;
- г) низкие шумовые температуры облучателя, хотя бы в узкой полосе частот.

Рис. 1. Схематический чертеж облучателя на РВВ для одной волны.

1 — резонатор бегущей волны, выполненный в виде тонкого плоского кольца над экраном 2 и связанный через направленный ответвитель 3 и согласующие трансформаторы с выводами 4.

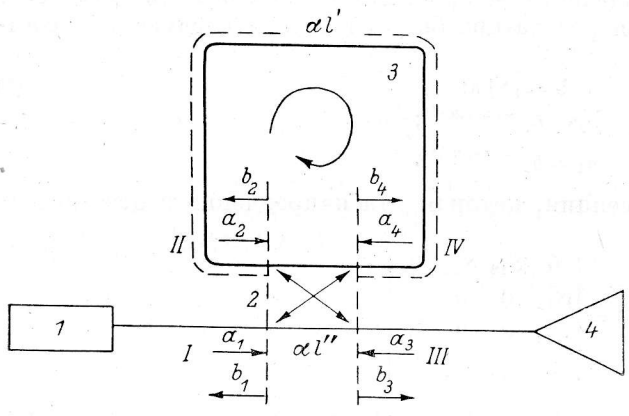
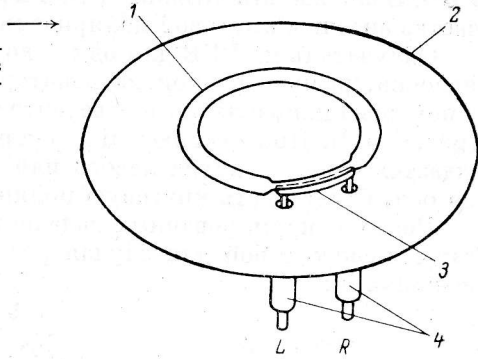


Рис. 2. К принципу работы антенны на РВВ.

1 — генератор; 2 — направленный ответвитель; 3 — резонатор бегущей волны; 4 — нагрузка.

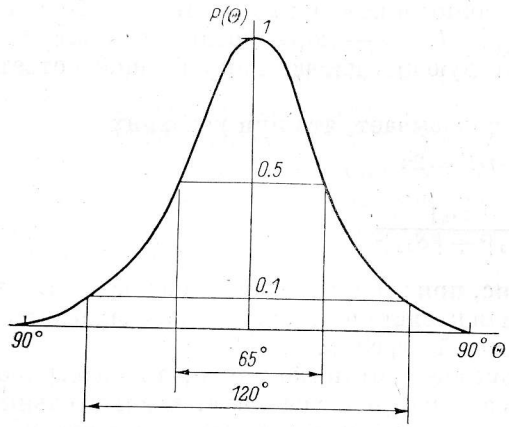


Рис. 3. Диаграмма направленности антенны на РВВ.

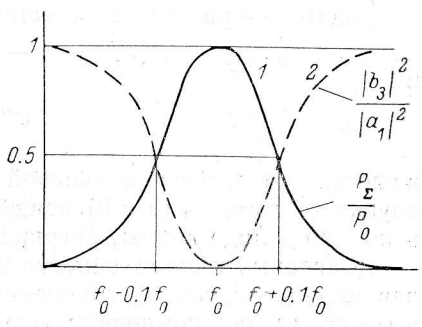


Рис. 4. Нормированная амплитудно-частотная характеристика антенны на РВВ.

1 — излученная мощность; 2 — мощность, рассеиваемая в нагрузке.

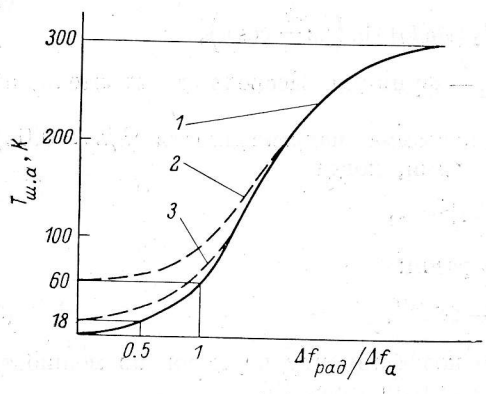


Рис. 5. Зависимость шумовой температуры антенны на РВВ от отношения полос радиометра и антенны $\Delta f_{рад}/\Delta f_a$.

$\delta f = |(f_{0рад} - f_{0а})/f_{0а}|$ — нормированный сдвиг центральных частот радиометра и антенны; кривая 1 соответствует случаю $\delta f=0$, 2 — $\delta f=0.25$, 3 — $\delta f=0.1$.

I. Принцип работы и основные расчетные характеристики облучателя на РБВ. Возможность использования полоскового резонатора бегущей волны в качестве антенны круговой поляризации отмечалась ранее в работах [3—5].

Облучатель на РБВ для одной волны выполняется в виде тонкой кольцевой полоски, расположенной на некоторой высоте h (λ) над плоским экраном и с помощью направленного ответвителя связывается с питающими СВЧ-входами (рис. 1 и 2). При подключении генератора к одному из входов в кольце возбуждается бегущая волна левого или правого направления, а поле, излученное по оси, будет иметь круговую поляризацию соответствующего знака.

Векторы нормированных падающих (**a**) (рис. 2) и отраженных (**b**) волн связаны между собой для случая резонатора бегущей волны следующими соотношениями:

$$\begin{aligned} \mathbf{b} &= [S] \mathbf{a}; \\ a_2 &= b_4 e^{-(\alpha+im)l'}; \\ a_4 &= b_2 e^{-(\alpha+im)l'}. \end{aligned} \quad (1)$$

Здесь $[S]$ — матрица рассеяния, которая для направленного ответвителя имеет вид

$$[S] = \begin{bmatrix} 0 & S_{12} & S_{13} & 0 \\ S_{12} & 0 & 0 & S_{13} \\ S_{13} & 0 & 0 & S_{12} \\ 0 & S_{13} & S_{12} & 0 \end{bmatrix},$$

где $\arg S_{12} = \arg S_{13} + \rho/2$; S_{12} , S_{13} — коэффициенты передачи соответствующих плеч; α — постоянная распространения волны в кольце; l' — длина свободного участка кольца (рис. 2); a_1, a_2, a_3, a_4 и b_1, b_2, b_3, b_4 — нормированные амплитуды падающих и отраженных волн в соответствующих плечах направленного ответвителя.

Анализ матричного соотношения (1) показывает, что при условиях

$$-\arg S_{13} + ml' = 2\pi \quad (2)$$

и

$$e^{-\alpha l'} = \frac{|S_{13}|}{|S_{13}|^2 + |S_{12}|^2} \quad (3)$$

в системе имеет место кольцевой резонанс, при этом передача мощности в нагрузку отсутствует ($b_3=0$), вся подводимая к системе энергия «перекачивается» в кольцо в виде волны, бегущей по часовой стрелке.

Диаграмму направленности для такой антенны легко найти, проинтегрировав кольцевой ток в выражении для векторного потенциала. Окончательные выражения для компонент магнитного поля в сферических координатах θ , φ и r имеют следующий вид:

$$\begin{aligned} |H_\theta| &= \frac{I_0}{2r} [J_0(\sin \theta) - J_2(\sin \theta)] \sin\left(2\pi \frac{h}{\lambda} \cos \theta\right); \\ |H_\varphi| &= \frac{I_0}{2} \cos \theta [J_0(\sin \theta) + J_2(\sin \theta)] \sin\left(2\pi \frac{h}{\lambda} \cos \theta\right), \end{aligned} \quad (4)$$

где I_0 — амплитуда тока в кольце; J_0, J_2 — функции Бесселя действительного аргумента.

На рис. 3 представлена расчетная диаграмма направленности ($h/\lambda = 0.08$).

Для случая ответвителя с малыми потерями, когда

$$|S_{13}|^2 + |S_{12}|^2 = 1,$$

соотношение (3) запишется следующим образом:

$$|S_{12}|^2 = 1 - 2e^{-2\alpha l'}, \quad (5)$$

т. е. затухание мощности в кольце равно коэффициенту передачи по мощности из плеча I в плечо II направленного ответвителя (рис. 2).

Применительно к излучающей антенне на РБВ затухание мощности в кольце

равно отношению полной излученной мощности P_{Σ} к мощности P_0 падающей волны в плече II направленного ответвителя, т. е.

$$|S_{12}|^2 = \frac{P_{\Sigma}}{P_0} = \frac{P_{\Sigma}}{I_0^2 Z_0},$$

где Z_0 — волновое сопротивление кольца.

Величина P_{Σ} найдена численным интегрированием вектора Пойтинга по полу-пространству над экраном. Для малых $h \ll \lambda$, т. е. когда $\sin(2\pi h/\lambda) \approx h/\lambda$, соответствующая связь S_{12} с геометрией кольца аппроксимируется следующим выражением:

$$|S_{12}|^2 = \frac{P_{\Sigma}}{P_0} = \frac{10\,300}{Z_0} \left(\frac{h}{\lambda}\right)^2. \quad (6)$$

Выражение (6) является основой при выборе параметров направленного ответвителя.

Широкополосность излучателя (рис. 4) определяется шириной резонансной кривой РБВ, которая может быть найдена для уровня половинной мощности по следующей формуле:

$$\frac{2\Delta f}{f_0} = \frac{1}{\pi} \cdot \frac{|S_{12}|^2}{\sqrt{1 - |S_{12}|^2}} \quad (7)$$

или с учетом (6):

$$\frac{2\Delta f}{f_0} = \frac{1}{\pi} \cdot \frac{10\,300 (h/\lambda)^2}{Z_0 \sqrt{1 - \frac{10\,300}{Z_0} (h/\lambda)^2}}. \quad (8)$$

Можно видеть из последнего выражения, что антенна тем более широкополосна, чем больше h и меньше Z_0 (т. е. шире кольцо).

Из анализа рис. 4 следует, что малые потери в облучателе на РБВ получаются в случае, когда полоса частот радиометра $\Delta f_{\text{рад}}$ много меньше полосы антенны Δf_a по уровню половинной мощности. Это же обстоятельство существенно и при рассмотрении шумовой температуры антенны, которую можно записать для случая прямоугольной АЧХ радиометра и АЧХ антенны в следующем виде:

$$T_{\text{ш. а}} = \frac{T_0}{2\Delta f_{\text{рад}}} \int_{-\Delta f_{\text{рад}}}^{\Delta f_{\text{рад}}} |S_{12}(\Delta f)|^2 d\Delta f, \quad (9)$$

где T_0 — температура нагрузки (рис. 2).

Таким образом, снижения шумовой температуры антенны можно достичь уменьшением $\Delta f_{\text{рад}}$ и охлаждением нагрузки. На рис. 5 приведены расчетные кривые шумовой температуры антенны для случая тепловой нагрузки ($T_0 = 300$ К) в зависимости от отношения полосы радиометра к полосе антенны $\Delta f_{\text{рад}}/\Delta f_a$ для трех случаев сдвига центральной частоты антенны относительно центральной частоты радиометра $\delta f = |(f_{0\text{рад}} - f_{0a})/f_{0a}|$.

II. Экспериментальное исследование характеристик облучателя на РБВ. Работы по исследованию облучателя на РБВ в антенной системе РАТАН-600 ведутся с 1979 г. Первоначально был выполнен вариант облучателя с совмещением двух волн — 20 и 30 см. Он представлял собой вложенные друг в друга два кольца, которые располагались на разных расстояниях h над экраном. Фазовый центр каждого кольца находился на оси кольца в плоскости экрана. Для согласования антенн с $Z_{\text{вх}} = 120$ Ом со стандартной линией $Z_0 = 50$ Ом использовались четвертьволновые трансформаторы (рис. 1).

Наблюдения дискретных источников на РАТАН-600 на этих волнах показали, что диаграмма направленности такого облучателя была несколько асимметричной. Нарушения круговой симметрии возникали за счет конечного затухания волны по кольцу и побочного излучения из области связи l'' (рис. 2). Это привело к смещению фазовых центров по каналам правой и левой круговых поляризаций относительно друг друга на величину порядка $1.7 \cdot 10^{-2} \lambda$. Изме-

рения в канале $V=I_R-I_L$, регистрирующем разность круговых поляризаций, показали наличие значительной инструментальной поляризации, достигающей $\sim 5\%$ от $I=I_R+I_L$.

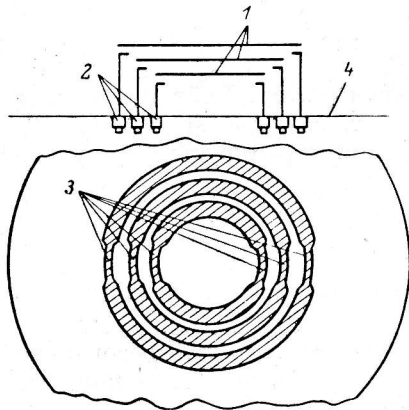


Рис. 6. Схематический чертеж совмещенного облучателя для трех длин волн.

1 — плоские кольца — РВВ; 2 — выводы для трех волн одной поляризации; 3 — область связи — направленные ответвители для трех волн; 4 — экран. Размеры: $h/\lambda=0.08$, $D_{\text{экрана}} \approx \lambda_{\text{max}}$, $D_{\text{кольца}} = \lambda/\pi$.

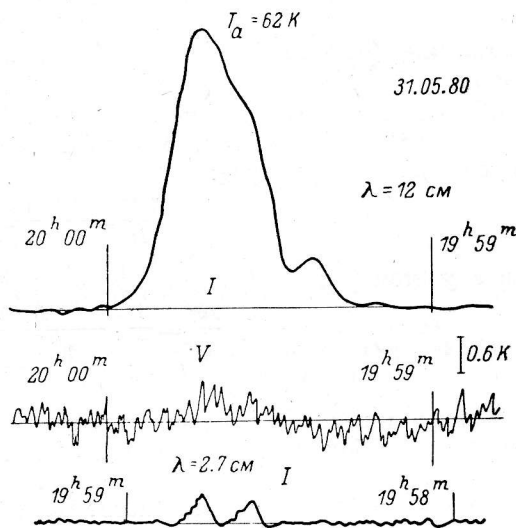


Рис. 7. Пример наблюдения источника Лебедь А на волнах 12 и 2.7 см.

Появление абберационного лепестка справа на записи интенсивности на волне 12 см связано со значительным выносом из фокуса облучателя на РВВ. В фокусе антенной системы Южного сектора РАТАН-600 с перископом, которая использовалась в этих наблюдениях, находился волноводный облучатель волны 2.7 см. В канале для волны 12 см величина поляризованного сигнала, пропорционального сигналу в канале I , не превосходит величины 0.4%, что говорит о малом сдвиге фазовых центров диаграмм левой и правой круговых поляризаций.

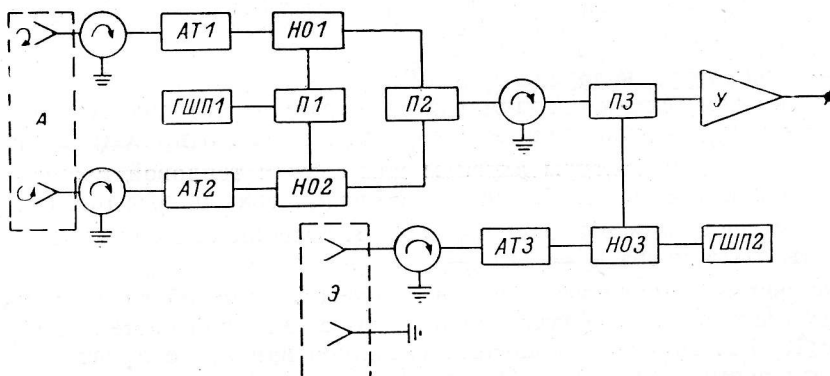


Рис. 8. Блок-схема типового радиополяриметра дециметрового диапазона.

$П2$ — модулятор круговой поляризации; $П3$ — модулятор интенсивности. Атенуаторы $АТ1$, $АТ2$ и $АТ3$ используются для балансировки каналов и компенсации. Система калибровки состоит из генератора шума $ГШП1$, переключателя $П1$ и направленных ответвителей $НО1$ и $НО2$ для канала поляризации. $ГШП2$ и $НО3$ используются для калибровки канала интенсивности. $У$ — тракт усиления, детектирования и т. д.

С целью устранения этого эффекта был выполнен вариант облучателя, в котором кольцо возбуждалось двумя направленными ответвителями так, что симметрия облучателя практически не нарушалась. Этот облучатель был выполнен с совмещенным фазовым центром для трех волн — 12, 20 и 30 см (рис. 6).

Измерения показали значительное уменьшение (на порядок) [сдвига фазовых центров для обеих поляризаций до величины $\sim 1.7 \cdot 10^{-3} \lambda$ для волны 30 см, что соответствует смещению диаграммы на $2.7 \cdot 10^{-3}$ доли от ее полуширины. Оценки, сделанные по поляризационным наблюдениям радиоисточников Лебедь А и Краб, показали малую величину паразитного поляризационного сигнала, который оказался равен $\sim 0.4\%$ от сигнала в канале интенсивности (рис. 7).

Измерение смещения фазовых центров по каналам суммарной интенсивности относительно оси симметрии на соседних волнах 20 и 30 см, а также в последующих наблюдениях и на волне 12 см показали, что в пределах точности проведенных измерений ($\sim 3''$) не обнаружено смещения фазовых центров на всех волнах относительно друг друга.

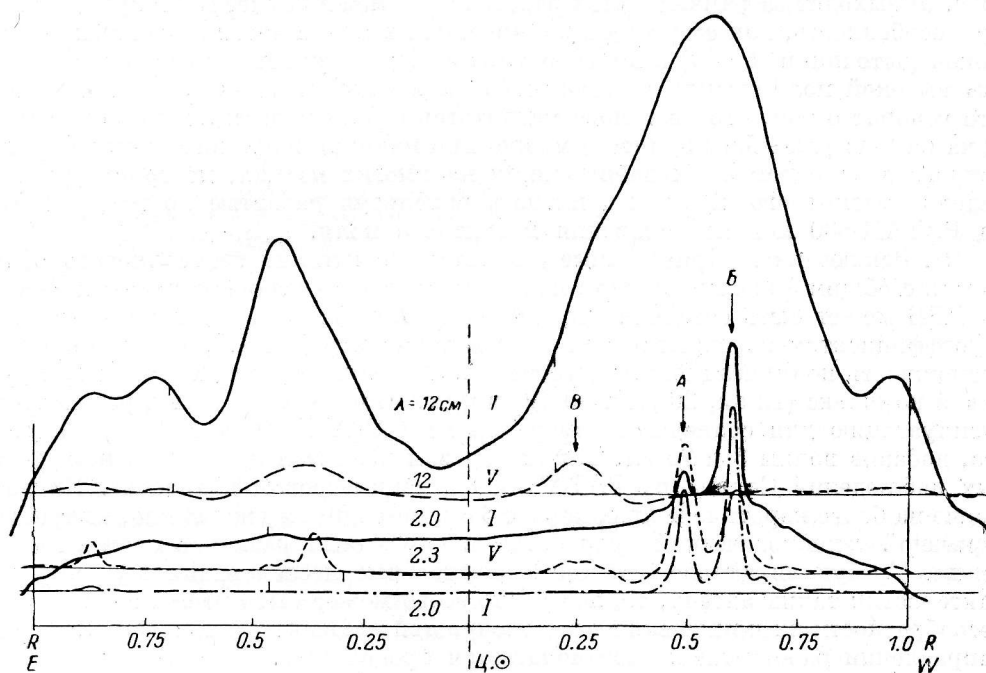


Рис. 9. Пример записи наблюдения радиоизлучения Солнца на волнах 12 см (каналы I и V), 2.0 см (каналы γ и V) и 2.3 см (канал V).

Масштабы кривых наблюдения: волна 12 см, канал I — 240 К/мм, канал V — 240 К/мм; волна 2.0 см, канал I — 600 К/мм, канал V — 420 К/мм; волна 2.3 см, канал V — 420 К/мм.

Проведенные измерения показали также следующее:

- развязка между облучателями на соседних волнах составляет 20 дБ;
- КСВ совмещенного облучателя, промеренный по всем каналам, находится в пределах от 1.1 до 1.4;
- угол раскрытия диаграммы для каждой волны соответствует расчетной (рис. 3) и составляет $\pm 32^\circ$ для уровня 0.5 и $\pm 60^\circ$ для уровня 0.1 по мощности;
- шумовые температуры облучателя соответствуют в целом расчетным (рис. 5). Полная шумовая температура облучателя совместно с антенной системой Южного сектора РАТАН-600 с перископом составила для волны $\lambda = 12$ см $T_{ш.а} = 110$ К, а для $\lambda = 30$ см $T_{ш.а} = 115$ К. Следует учитывать, что примерно половина величины приходится на собственную температуру телескопа. В этих измерениях $\Delta f_{рад} / \Delta f_a = 1$ и $\delta f = 0$;
- коэффициент эллиптичности составляет 0.9—0.95 и измерялся с помощью линейного вибратора, который находился в дальней зоне облучателя и записывался от генератора шума.

Для работы с совмещенным облучателем на РБВ была разработана типовая схема радиополяриметра дециметрового диапазона (рис. 8). Особенностью схемы является необходимость точной балансировки каналов правой и левой круговых поляризаций до модулятора П2, для чего в схему введены точные аттенюаторы с малыми начальными потерями. Калибровки каналов правой и левой круговых

поляризации, а также каналов интенсивности осуществляются с помощью ГПП.

Описанный трехволновой облучатель был успешно применен при наблюдениях затмения Солнца 31.07.81 на волнах 12 и 30 см на антенне \varnothing 2.5 м (на волне 20 см не было радиометра) и испытан на РАТАН-600 на волне 12 см по дискретным источникам и Солнцу. На рис. 9 приведена запись радиоизлучения Солнца, сделанная на волне 12 см с облучателем на РБВ, которая сопоставлена с наблюдениями на волнах 2.0 и 2.3 см на радиополяриметрах солнечного комплекса [6]. Видно, что имеется хороший баланс между каналами правой и левой круговых поляризаций (сигнал в канале V , пропорциональный сигналу в канале I , отсутствует в целом по всей кривой). Обсуждение результатов наблюдения (рис. 9) выходит за рамки данной работы, хотя можно отметить такую интересную особенность, как отсутствие поляризации в яркой части локальных источников (источники A и B) в противоположность сантиметровым волнам и наличие высокой поляризации (источник B) на периферии локального источника. Это говорит о том, что на основе магнитотормозной модели локального источника (сейчас уже общепринятой) можно при наличии широкого спектра, полученного в одновременных наблюдениях на многих волнах, построить распределение магнитного поля над пятном, используя развитые по наблюдениям на РАТАН-600 методы измерения магнитного поля.

III. Заключение. Приведенные результаты испытаний трехволнового облучателя с общим фазовым центром показывают, что на основе кольцевых антенн на РБВ может быть создан многоволновой облучатель рефлекторной антенны с коэффициентом перекрытия от волны к волне порядка 1.5, обеспечивающий возможность поляризационных измерений. В ближайшее время такой трехволновой комплекс (12 см, 20 см и 30 см) предполагается запустить в регулярную эксплуатацию для солнечных измерений на РАТАН-600, а затем расширить его, добавив волны 8 и 75 см. Таким образом решается проблема одновременных наблюдений Солнца на РАТАН-600 в дециметровом диапазоне. Продвижение на более короткие волны, короче 8 см, по-видимому возможно, но требует серьезной технологической проработки ввиду малых размеров элементов антенны. Требуется дальнейшие более тщательные исследования шумовых характеристик таких антенн, только после этого может быть решен вопрос о целесообразности их применения с высокочувствительными радиометрами. В этом направлении работу также предполагается продолжить.

Литература

1. Поляриметр Гаванской радиоастрономической станции / М. И. Астрахан, В. Я. Гольнев, Н. Г. Петерова, Э. дель Позо, С. Сориа, Ф. Сото. — Солнечные данные, 1974, № 9, с. 74.
2. The 45-meter radiotelescope. — Nobeyama Radio Observatory Technical Report, 1981, N 6.
3. Прудкий В. П., Чиркин И. В. Антенна круговой поляризации на резонаторах бегущей волны. — Изв. вузов. Радиоэлектроника, 1976, 19, № 2.
4. Богод В. М., Дикий В. Н., Сорель В. Е. Разработка и применение полосковых антенн на резонаторах бегущей волны в качестве многоволнового облучателя дециметрового диапазона РАТАН-600. — В кн.: Тезисы XI Всесоюзной радиоастрономической конференции по аппаратуре, антеннам и методам. Ереван, 1978, с. 172.
5. Первые наблюдения Солнца дециметрового диапазона на РАТАН-600 / В. М. Богод, Г. Б. Гельфрейх, В. Н. Дикий, А. Н. Коржавин, В. Е. Сорель. — В кн.: Тезисы XIII Всесоюзной конференции по радиоастрономическим исследованиям солнечной системы. Киев, 1981, с. 18.
6. Комплекс радиополяриметров сантиметрового диапазона для радиотелескопа РАТАН-600 / В. М. Богод, С. И. Болдырев, И. А. Ипатова, Д. В. Корольков, В. В. Романцов. — Солнечные данные, 1976, № 11, с. 93.

Поступила в редакцию 30.12.81